



**VIETSTAR
MEIDEN**
Switching to perfect



PROFILE

THÔNG TIN CHUNG

GENERAL INFORMATION

Tên công ty / Company Name	CÔNG TY CỔ PHẦN VIETSTAR MEIDEN VIETSTAR MEIDEN CORPORATION
Ngày thành lập / Year establish	15-06-2002 / June 15 th 2002
Người ĐDPL / Representative	Phan Văn Nien – Tổng Giám Đốc / General manager
Văn Phòng chính/ head office	27 Đường 17, Phường Long Thạnh Mỹ, TP. Thủ Đức, TP. Hồ Chí Minh, Việt Nam 27, Street No. 17, Long Thanh My Ward, Thu Duc City, Ho Chi Minh City, Vietnam
Nhà máy sản xuất/ Factory	Lô B2-32,33,35,36 đường số 03, KCN Tân Đông Hiệp B, Dĩ An, Bình Dương, Việt Nam B2-32, 33, 35, 36 St. No.3, Tan Dong Hiep B Di An City, Binh Duong Province, Vietnam
Vốn / Capital	220 tỷ VNĐ / 220 Billion VND
Doanh thu / Sales	317 tỷ VNĐ (BCTC năm 2022) / 317 Billion (Financial Report 2022)
Nhân sự/ Staffs	234 người / 234 people
Mã số CK/ Stock code	
Sản phẩm chính/ Main product	Tủ điện trung thế, Tủ điện hạ thế, Tủ điện và Hệ thống điều khiển-tự động hóa / MV Switchboard, LV switch Boards, Automation and control panel Thiết bị điện trung thế / Mv switchgear: Máy cắt chân không / VCB 12Kv, 24kv, 40.5kv Bộ chia điện cho hệ thống busduct / Tap-off Thang máng đi dây cáp điện / Cable support system: tray, trunking, ladder Chi tiết cơ khí / Mechanical parts

MỤC LỤC CONTENT

THÔNG TIN CHUNG GENERAL INFORMATION	2
GIỚI THIỆU CÔNG TY COMPANY INTRODUCTION	3
LĨNH VỰC HOẠT ĐỘNG BUSINESS	5
SẢN XUẤT GIA CÔNG CƠ KHÍ SHEET METAL PROCESSING	8
LẮP ĐẶT HỆ THỐNG SYSTEM INSTALLATION	10
THƯƠNG MẠI TRADING	11
THỊ TRƯỜNG, KHÁCH HÀNG TIÊU BIỂU, DỰ ÁN TIÊU BIỂU MARKET, MAJOR CUSTOMERS, MAJOR PROJECTS	12

SLOGAN: Kết nối hoàn hảo SLOGAN: Switching to perfect

Kết nối đến sự hoàn hảo của chúng tôi không chỉ là sản phẩm và dịch vụ. Có hai điều làm nên sự kết nối hoàn hảo đó là **Con người** và **Kỹ thuật công nghệ**.

- ✓ Con người Vietstar kết nối với khách hàng bằng sự chính trực, đạo đức và tuân thủ.
- ✓ Kỹ thuật công nghệ được đúc kết từ 20 năm kinh nghiệm và các công nghệ chuyển giao từ nước ngoài.

Hai điều trên làm nên sự khác biệt và kết nối đến sự hoàn hảo với khách hàng, với xã hội và cộng đồng.

*Switching to perfect is not only generated by good products and good service, but also by **People** and **Technology**.*

- ✓ Vietstar people to connect with customer with the integrity, ethics and compliance.
- ✓ Together with 20 years experience and transferred technology from oversea companies.

Boths make a difference and the switching to perfect to customer, society and community.

VỀ CHÚNG TÔI

Khởi đầu từ một xưởng lắp ráp tủ điện nhỏ vào năm 2002. Trải qua hơn hai thập kỷ hình thành và phát triển, Vietstar Meiden từng bước vươn mình lớn mạnh.

Năm 2021 Vietstar Meiden trở thành thành viên chính thức của Tập đoàn Meiden đến từ Nhật Bản. Chúng tôi là một trong những công ty sản xuất tủ điện hàng đầu Việt Nam hiện nay.

Vietstar Meiden với ngành sản xuất tủ điện

Vietstar Meiden là công ty tiên phong trong lĩnh vực thiết kế, sản xuất và cung cấp tủ điện trung thế, hạ thế. Sản phẩm và kỹ thuật của chúng tôi phục vụ cho những yêu cầu cao nhất của các ngành Điện lực, Công nghiệp, Thương Mại, Khu dân cư, Dầu khí, Cơ sở hạ tầng.

Những sản phẩm của chúng tôi được chấp nhận và sử dụng rộng rãi vì tính năng hoàn hảo, chất lượng cao và kiểu dáng hiện đại. Cho đến nay, Vietstar Meiden đã cung cấp hàng trăm ngàn tủ điện đã được vận hành an toàn trên lưới điện của điện lực và trong hơn 5000 dự án công nghiệp, thương mại, cơ sở hạ tầng... Tủ điện Vietstar Meiden đã có mặt trên khắp mọi miền của Việt Nam và đang vươn mình sang thị trường các nước trong khu vực và thế giới.

Năng lực của chúng tôi

Với hơn 200 nhân viên bao gồm hơn 50 kỹ sư cơ điện, 03 văn phòng ở các thành phố lớn ở Việt Nam, trung tâm sản xuất gần 15.000m². Nhà máy của chúng tôi được đầu tư đồng bộ và hiện đại.

Với **tâm nhìn** là biểu tượng niềm tin số 1 ở Việt Nam về sản phẩm tủ điện trung thế, hạ thế.

Sứ mệnh của chúng tôi là nghiên cứu phát triển, sản xuất và cung cấp các hệ thống và sản phẩm đạt chất lượng quốc tế với giá thành hợp lý, bao gồm các giải pháp và dịch vụ chuyên nghiệp đảm bảo sự an toàn, dễ dàng vận hành và bảo trì.

Chính sách của chúng tôi

Luôn tìm hiểu nhu cầu khách hàng. Cam kết sáng tạo các sản phẩm mới phù hợp với các chuẩn mực quốc tế và cập nhật các công nghệ mới nhất để đem đến cho khách hàng các sản phẩm ngày càng hoàn hảo hơn. Mang đến các giá trị gia tăng tốt hơn cho khách hàng, cổ đông, đối tác, và nhân viên.

ABOUT US

We started from a small switchboard manufacturing plant in 2002. After more than 20 years of establishment and development, Vietstar Meiden has gradually grown.

In 2021, we became a member of Meiden Group from Japan. We are one of the leading switchboard manufacturing company in Vietnam today.

Vietstar Meiden with switchboard manufacturing business

Vietstar Meiden is a vanguard company in the field of designing, manufacturing and supplying medium and low - voltage switchboards. Our products and techniques serve the highest demands of Electricity, Industry, Trade, Residential, Oil and Gas, Infrastructure. Our products are widely accepted and used because of their perfect features, high quality and modern designs.

So far, Vietstar Meiden has supplied hundreds of thousands of switchboards that help to safely operate the power grid of national electricity company (EVN) and in more than 5000 industrial, commercial and infrastructure projects... Vietstar Meiden products are available at the province level of Vietnam and are expanding into ASEAN and international markets.

Our capability

More than 200 employees, including 50 mechanical and electrical engineers, 03 offices in major cities of Vietnam, and the 15,000m² manufacturing plant.

Our factory is invested synchronously and modernly.

Our vision is to be the No. 1 belief symbol in Vietnam about medium voltage, low voltage switchboards.

Our mission is to research, develop, manufacture and supply switchboards with international quality and affordable prices as well, including professional solutions and services to ensure safety, easy access, easy operation, and maintenance.

Our policy

Conducting ongoing efforts to better understand customer needs. Committing to making new products that conform to international standards and updating the latest technology to bring customers more and more perfect products adding better value to customers, shareholders, partners, and employees.

★ CÁC CHỨNG NHẬN / CERTIFICATES ★



EUROPE

Sales Ratio: 1.2%

ASIA

Sales Ratio: 7.6%

VIET NAM

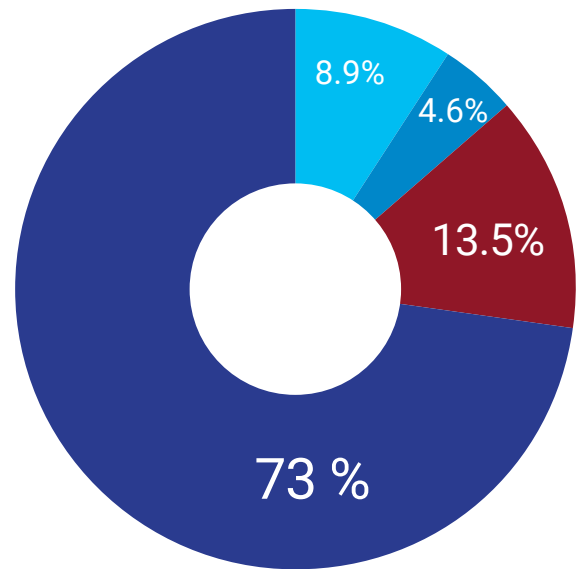
Sales Ratio: 91.2%



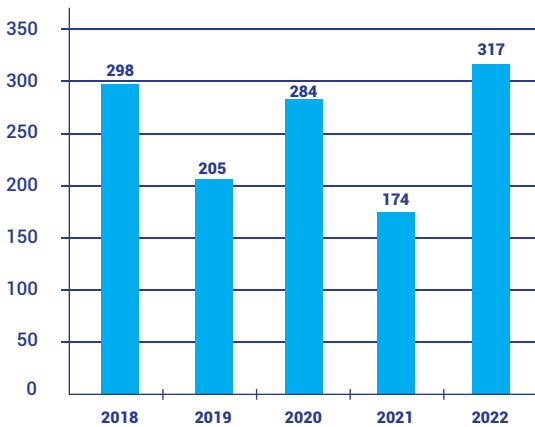
▶ DOANH THU THEO LĨNH VỰC CHÍNH SALES BY BUSINESS SECTOR

- ◆ SWITCHBOARD MANUFACTURING
- ◆ MECHANICAL PRODUCT FABRICATE
- ◆ SYSTEM INSTALLATION
- ◆ TRADING

Theo số liệu 31/12/2022 –
As December 31st 2022 data

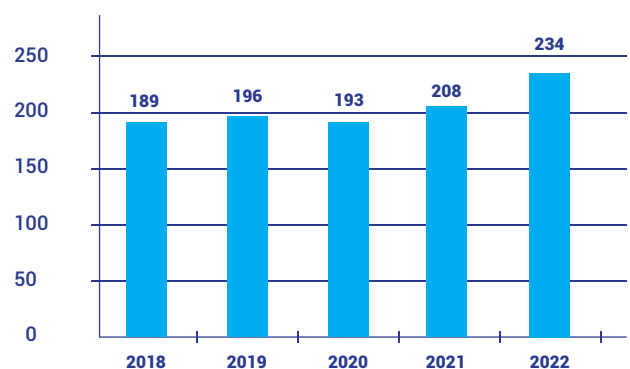


Tỷ / Billion (VND)



BIỂU ĐỒ DOANH THU (SALES) 2018 - 2022

Nhân sự
Employee



Tổng số nhân sự / Number of Employee

LĨNH VỰC HOẠT ĐỘNG CHÍNH

BUSSINESS SECTOR OVERVIEW

I. THIẾT KẾ CHẾ TẠO TỦ ĐIỆN SWITCHBOARD MANUFACTURING

Chúng tôi lắp ráp và thử nghiệm hoàn chỉnh các loại tủ điện trung thế, hạ thế theo yêu cầu của các dự án và của khách hàng.

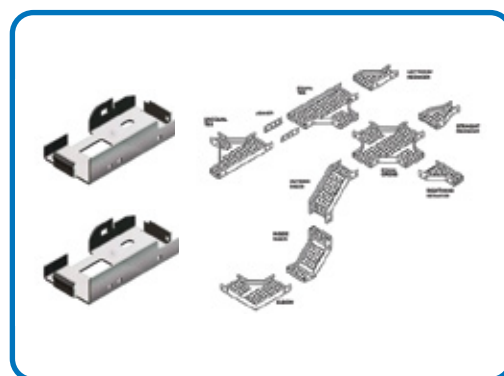
We are assembly complete MV, and LV switchboards as customer request specification.



II. GIA CÔNG CÁC CHI TIẾT CƠ KHÍ MECHANICAL PRODUCTS FABRICATE

Chúng tôi có khả năng sản xuất các chi tiết cơ khí, các loại vỏ tủ điện, các loại thang máng cáp.

We fabricated the metal parts, metal enclosures, and Cable support system.



III. LẮP ĐẶT HỆ THỐNG SYSTEM INSTALLTION

Chúng tôi có đội ngũ kỹ sư và kỹ thuật viên lành nghề cho việc thiết kế và lắp đặt các hệ thống điều khiển, động lực cho các công trình. Đội ngũ bảo trì và sửa chữa của chúng tôi phục vụ khách hàng 24/7.

We have skilled engineers and technicians to design and installation for power and control systems for industrial, commercial, and energy project. Our maintenance and service team can working 24/7 to support customer.



IV. THƯƠNG MẠI TRADING

Tùy theo nhu cầu của khách hàng, dự án chúng tôi có thể cung cấp các thiết bị đơn lẻ. Các đại lý, các nhà sản xuất máy móc công nghệ có thể mua các linh kiện và hệ thống điện từ Vietstar Meiden với giá thành cạnh tranh nhất.

According to the project demand, we can supply the electrical component and system. We also can supply the products to Distributor, Machine manufacturing.





THIẾT KẾ CHẾ TẠO TỦ ĐIỆN SWITCHBOARD MANUFACTURING

Đây là lĩnh vực chủ lực của chúng tôi.

Với hơn 200 nhân viên bao gồm 50 kỹ sư và đội ngũ kỹ thuật viên lành nghề và được trang bị các phần mềm chuyên dụng. Chúng tôi cam kết thiết kế các tủ điện theo đúng yêu cầu kỹ thuật của dự án.

Với trung tâm sản xuất và lắp ráp rộng gần 15,000m², nhà máy Vietstar Meiden có đầy đủ năng lực chế tạo và lắp ráp hoàn chỉnh tủ bảng điện.

Nhà máy lắp ráp tủ điện của chúng tôi được đầu tư đồng bộ và hiện đại.

Các dây chuyền lắp ráp tủ điện trung thế, hạ thế, hệ thống thử nghiệm được trang bị đầy đủ các máy móc kiểm tra xuất xưởng.

Với đội ngũ hỗ trợ khách hàng tại công trình và bảo trì thường trực.

Chúng tôi cam kết sẽ mang đến cho khách hàng các tủ điện đạt chất lượng quốc tế với các dịch vụ chuyên nghiệp.

This is our main business activities.

With more than 200 employees, including 50 engineers and a team of skilled technicians equipped with specialized software, we are committed to designing switchboards in accordance with the technical requirements of the project.

With a large manufacturing and assembly center of nearly 15,000m². Vietstar Meiden factory is fully capable of manufacturing and assembling switchboards.

Our switchboard assembly plant is invested synchronously and modernly.

Medium voltage and low voltage switchboards assembly line and testing systems are fully equipped with inspection machines.

Our team is always available to support customer at the site and on-site maintenance.

We are committed to bringing switchboards to our customers with international quality and professional services.

TỦ ĐIỆN NHẬN CHUYỂN GIAO CÔNG NGHỆ TỪ TẬP ĐOÀN NƯỚC NGOÀI / SWITCHBOARDS WITH LICENSE TRANSFER

► Tủ hợp bộ 24KV Nex24 / 24kV Switchoard Nex24

Năm 2009 tủ Nex24 Được chuyển giao công nghệ sản xuất từ tập Schneider Electric của Pháp. Nex24 đáp ứng các yêu cầu kỹ thuật khắt khe của ngành điện lực. Để đáp yêu cầu của thị trường nội địa năm 2014 tủ Nex24/VSNex24 sản xuất từ nhà máy Vietstar Meiden đã được thử nghiệm type test thành công và nhận chứng nhận ASTA. Hiện nay gần 3000 tủ Nex24/ VSNex24 đang vận hành ổn định trên lưới của Điện lực Vietnam và các dự án khác.

In 2009, Vietstar Meiden was received the license transfer for manufacturing Nex24 from Schneider Electric.

Nex24 complied the strictly technical request of EVN. In 2014, Nex24/ VSNex24 from manufacturing by Vietstar was pass type test and got ASTA certificate to meet more demand of local market.



► Tủ hạ thế BLOKSET BLOKSET low voltage switchboards

Được chuyển giao từ tập đoàn
Schneider Electrical

Manufacturing license transfer from
Schneider Electric



► Tủ hạ thế SIVACON S8 SIVACON S8 low voltage switchboards

Được chuyển giao từ tập đoàn SIEMENS
vào năm 2014

Manufacturing license transfer from
SIEMENS



► Tủ hạ thế SUSOL MDB, SUSOL MODULAR SUSOL MDB, SUSOL MODULAR low voltage switchboards

Được chuyển giao từ tập đoàn
LS ELECTRIC vào năm 2021

Manufacturing license transfer from LS
ELECTRIC

TỦ ĐIỆN DO VIETSTAR MEIDEN PHÁT TRIỂN TỪ THIẾT KẾ ĐẾN TYPE TEST SWITCHBOARDS DEVELOPED BY VIETSTAR MEIDEN, FROM DESIGN TO TYPE TEST

Tủ hợp bộ 24KV VPA24 / 24kV Switchboard VPA24

Được thiết kế và chế tạo dựa trên các yêu cầu kỹ thuật khắt khe và tiêu chuẩn vận hành, bảo trì cao nhất của được lực Vietnam

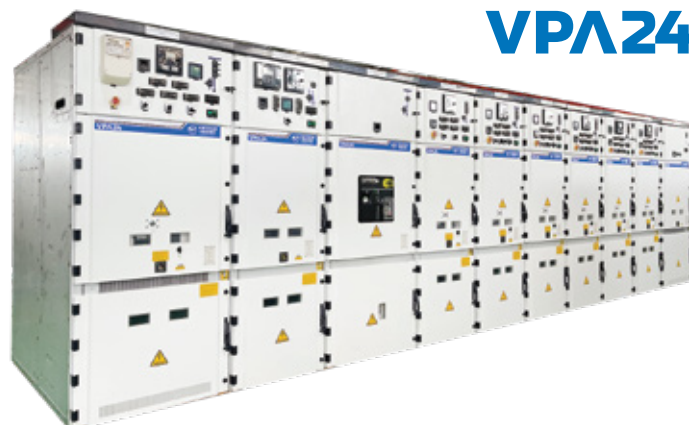
Tủ VPA24 đã được type test và nhận chứng chỉ KEMA

Ngoài ra tủ loại VPA cũng được chế tạo cho cấp điện áp đến 12kV (VPA12) Và cấp điện áp đến 40.5kV (VPA40)

Was designed and manufactured based on strict technical requirements as well as the highest operating and maintenance conditions

VPA24 was type tested and got KEMA certificate,

Besides, VPA switchboard range was manufacturing upto 12kV (VPA12) and upto 40.5kV (VPA40)



VPA24

Tủ hạ thế VELPAC / VELPAC low voltage switchboard

Tủ hạ thế VELPAC được thiết kế và chế tạo theo tiêu chuẩn: IEC 61439, IEC 61641, IEC 60529

Tủ VELPAC đã được type test và nhận chứng chỉ ASTA

Tủ hạ thế VELPAC bao gồm các chủng loại tủ:

VELPAC MPCS: Là tủ khung gồm 1 hay nhiều modul ghép nối đặt trên sàn nhà, đến 6300A, sử dụng làm tủ tổng, tủ MCC, Tủ Phân phối chính, tủ phân phối trung gian

VELPAC DB: Là tủ phân phối đến 630A, treo tường

VELPAC CAP: Là tủ điều khiển-tự động hóa, đặt trên sàn nhà hoặc treo tường

VELPAC CU: Là hộp phân phối nhỏ

VELPAC PC: Là tủ phân phối ngoài trời dùng trong ngành điện lực

VELPAC was designed and manufactured complying to IEC 61439, IEC 61641, IEC 60529

Low voltage switchboard VELPAC was type tested and got ASTA

VELPAC range included the below type of switch:

VELPAC MPCS: Modular floor standing, up-to 6300A use as power station, MCC, Main distribution switchboard, Distribution switchboard

VELPAC DB: Distribution board up to 630A, wall mounted type

VELPAC CAP: Control - Automation panel, Floor standing or wall mounted

VELPAC CU: Small box, Consumer Unit

VELPAC PC: Out door distribution panel for Utilities using



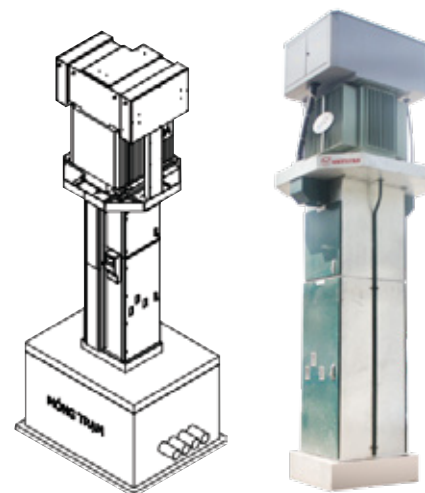
VELPAC

Notes: Tủ Trung thế VPA12, VPA24, VPA40 và Tủ hạ thế VELPAC có thể sử dụng với các thiết bị của các hãng bên dưới.
MV switchboards VPA12, VPA24, VPA40 and LV switchboards VELPAC can use with component below.
ABB, Schneider, SIEMENS, Eaton, Hager, Mitsubishi, Fuji, LS, Hyundai, Chint, VMC...

Tủ hợp bộ 12KV HICLAD-10ZA 12kV Switchboard HICLAD-10ZA

Tủ HICLAD-10ZA đã được type test và nhận chứng chỉ KERI

HICLAD-10ZA was type test and got KERI certificate



Trạm hợp bộ chế tạo sẵn MV-LV Prefabricated substation

Đến 40.5kV/ up to 40.5kV

PSSV-W: Walk in type

PSSV-N: Non-walking type



Trạm một cột / MV-LV pole substation

Tích hợp RMU trong thân trụ
RMU 2I+10 Integrating inside the cylinder

Có thể lắp đặt RTU để kết nối Scada
A spare compartment for installing RTU into following scada

Kích thước nhỏ gọn / *Small size*

Đầu nối dễ dàng / *Easy to connect*



GIA CÔNG CHI TIẾT CƠ KHÍ

MECHANICAL PRODUCTS FABRICATE

Chúng tôi tiên phong trong lĩnh vực gia công cơ khí về kim loại tấm.

Với đội ngũ kỹ sư kinh nghiệm và sự hỗ trợ của các phần mềm thiết kế chuyên dụng. Nhà máy sản xuất hơn 15,000m² được đầu tư đồng bộ và hiện đại. Máy CNC thế hệ mới từ các nước G7. Nhà máy được trang bị dây chuyền sơn tĩnh điện tự động. Hệ thống gia công thanh đồng CNC.

Chúng tôi tự tin sẽ cung cấp cho khách hàng các chi tiết cơ khí hoàn hảo nhất.

We are a pioneer in the field of sheet metal processing.

With skilled engineers and the support of specialized design software, The factory of more than 15,000m² is invested synchronously and modernly. New CNC machine from G7 countries. The factory is equipped with automatic powder coating line. CNC brass bar machining system.

We are confident to provide customers with the most perfect mechanical parts.

CNC LASER CUTTING , CNC PUNCHING , CNC BENDING, CNC CUTTING, COPPER BUSBAR MACHINE, AUTOMATIC EPOXY POWDER COATING LINE , CNC GASKET SYSTEM ; Trumpt – Germany, Amada - Japan, Salvagnini - Italia



SẢN PHẨM CƠ KHÍ

- ✓ Hệ thống thang máng cáp: Tray, Trunking, ladder
- ✓ Các loại vỏ tủ:
 - Vỏ tủ động lực
 - Vỏ tủ điều khiển và tủ tự động hóa
 - Vỏ tủ cho ngành IT
 - Các loại vỏ tủ khác
- ✓ Các chi tiết cơ khí:
- ✓ Gia công các chi tiết kim loại: đột dập CNC, cắt laser, hàn...

MECHANICAL PARTS AND PRODUCTS

- ✓ Cable support system: Tray, Trunking, Ladder
- ✓ Enclosure:
 - For distribution
 - For control and automation
 - IT rack
 - For other
- ✓ Mechanical parts:
- ✓ CNC punch, laser cutting, welding, bending...



Thang, máng đi dây cáp điện / Tray, trunking, ladder



Hệ thống thang cáp sê-ri LD

Được chế tạo từ thép tấm sau đó sơn tĩnh điện, tráng kẽm hoặc nhúng kẽm nóng. Thân thang cáp có chấm thêm gân phụ làm tăng độ cứng của thang cáp cũng như tạo dáng thẩm mỹ cho thang cáp.

Cable ladder system - LD series

Made from steel - sheet with epoxy powder coating, pre-galvanized or hot dip galvanized. The straight rod is designed with profile that made the ladder stronger.



Hệ thống máng cáp loại nhẹ sê-ri TR

Được chế tạo từ thép tấm sau đó sơn tĩnh điện, tráng kẽm hoặc nhúng kẽm nóng. Độ cao của thang cáp loại nhẹ là 50mm.

Cable tray light duty system - TR series

Made from sheet steel with epoxy powder coating, pre-galvanized or hot dip galvanized. The height of cabled tray is 50mm.



Hệ thống máng cáp loại nặng sê-ri TRH

Được chế tạo từ thép tấm sau đó sơn tĩnh điện, tráng kẽm hoặc nhúng kẽm nóng. Thân thang cáp có chấm thêm gân phụ làm tăng độ cứng của thang cáp cũng như tạo dáng thẩm mỹ cho thang cáp.

Cable tray heavy duty system TRH series

Made from steel-sheet with epoxy powder coating, pre-galvanized or hot dip galvanized. The straight rod is designed with profile that made the ladder stronger.



Hệ thống hộp cáp sê-ri TK

Được chế tạo từ thép tấm sau đó sơn tĩnh điện, tráng kẽm hoặc nhúng kẽm nóng.

Cable trunking system - TK series

Made from sheet steel with epoxy powder coating, pre - galvanized or hot dip galvanized.

▶ 2. VỎ TỦ / ENCLOSURE



Enclosure for Electrical, automation

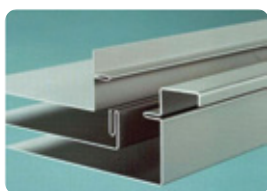


IT Rack

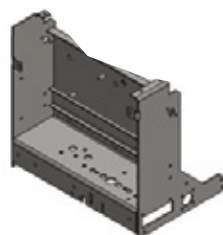


Other Enclosure

▶ 3. CHI TIẾT CƠ KHÍ / MECHANICAL PART



Sheet Metal Parts



VCB Frame



Mechanical Parts



LẮP ĐẶT HỆ THỐNG SYSTEM INSTALLATION

Đội ngũ kỹ sư và kỹ thuật viên của chúng tôi nhiều năm kinh nghiệm. Chúng tôi có thể đảm nhận lắp đặt các hệ thống, như:

- ✓ Lắp đặt hệ thống năng lượng mặt trời.
- ✓ Lắp đặt hệ thống tủ điện tại công trình.
- ✓ Lắp đặt hệ thống động lực: thang máng, cáp động lực.
- ✓ Hệ thống busway.
- ✓ Lắp đặt hệ thống giám sát và quản lý năng lượng (EMS).
- ✓ Lắp đặt hệ thống giám sát IOT & AI.
- ✓ Dịch vụ sửa chữa bảo trì các hệ thống tủ điện.

Our engineers and technicians have many years of experience.

We can undertake the installation of systems, such as:

- ✓ *Installation of solar energy systems.*
- ✓ *Installation of switchboard system at the site.*
- ✓ *Installation of dynamical systems: Trunking, cables.*
- ✓ *Busway system.*
- ✓ *Installation of energy monitoring and management system (EMS).*
- ✓ *Installation of IOT & AI surveillance system.*
- ✓ *Supply switchboard repair and maintenance services.*

EINET, hệ thống quản lý năng lượng của VS-Elmeasure, (EMS) phục vụ cho một loạt các ngành công nghiệp, nhà máy sản xuất, thương mại và các khu dân cư hoặc chỉ đơn giản sử dụng tại những nơi hệ thống điện là cần thiết, EINET cung cấp một hệ thống giám sát dữ liệu tập trung, và là công cụ tối ưu để thay thế con người quản lý toàn bộ hệ thống điện, sử dụng hiệu quả các chức năng của EINET người sử dụng sẽ nhận được các lợi ích như tiết kiệm năng lượng và các nguồn tài nguyên; đảm bảo máy móc hoạt động không bị gián đoạn, nâng cao hiệu quả và hơn thế nữa. Tóm lại phần mềm EINET sẽ cho người sử dụng các phương thức để tiết kiệm chi phí và tăng thêm lợi nhuận.



EINET, VS-Elmeasure's Energy Management System, (EMS) caters to a wide range of industries, manufacturing plants, commercial and residential establishment or can simply be used where an electrical system is essential. EINET provides a centralized high profile monitoring system, which is a powerful tool that empowers the user with total control over the electrical system.

Effective usage of the EINET rewards the user with fabulous benefits like saving energy and resources; ensures uninterrupted plant operation, improving efficiency and much more. EINET ultimately leads to way to substantial cost saving that in turn adds to the profit margin.



Thiết kế và lắp đặt hệ thống năng lượng mặt trời áp mái cho các nhà xưởng. Với phần mềm thiết kế chuyên dụng của Đức chúng tôi thiết kế và chọn lựa phương án tối ưu ngay từ lúc bắt đầu dự án. Các giải pháp tối ưu sẽ mang đến hiệu quả sử dụng cao nhất cho khách hàng để có được thời gian thu hồi vốn đầu tư ngắn nhất.

Design and installation of rooftop solar PV panel systems for factories. With the dedicated design software provided by the Germany's company, we designed and chose the most optimal option from the start of the project. The optimal solutions will bring the highest efficiency to customers to get the shortest return on investment.

Chúng tôi đảm nhận việc lắp đặt tủ điện, thử nghiệm và hướng dẫn vận hành cũng như bàn giao cho người sử dụng. Chúng tôi cũng đảm nhận lắp đặt và kết nối busway vào hệ thống tủ điện, máy biến áp, và thử nghiệm bàn giao toàn hệ thống.

We undertake the installation of switchboards, testing and giving ending users operating instructions, and doing handover. We also install and connect the busway to the switchboard system, transformer, and handover.



Bảo trì sửa chữa hệ thống tủ điện

Sau thời gian bảo hành, chúng tôi cung cấp trọn gói dịch vụ bảo trì và sửa chữa hệ thống tủ điện. Với đội ngũ kỹ thuật viên chuyên nghiệp chúng tôi cam kết mang đến cho khách hàng sự an toàn cao nhất cũng như các phương án vận hành tối ưu nhất. Đội ngũ của chúng tôi phục vụ khách hàng 24/7.

Maintenance and repair of switchboards
After the warranty period, we provide full service of maintenance and repair of switchboards. With a team of professional technicians, we are committed to providing our customers with the highest safety and the most optimal operating options. Customer service team available 24/7.



01. Cung cấp thiết bị

- ✓ Thiết bị điện động lực, đo lường, điều khiển...
- ✓ Các thiết bị tự động hóa
- ✓ Biến tần NLMT

01. Supply Electrical Devices & Equipment

- ✓ Electrical component
- ✓ Automation component
- ✓ Solar Inverter NLMT

02. Cung cấp hệ thống

- ✓ Busway, Busduct
- ✓ Máy biến áp
- ✓ Tủ RMU
- ✓ Hệ thống UPS
- ✓ Tủ sạc ắc quy
- ✓ Tủ AC-DC kết hợp nguồn lưu trữ

02. Supply system

- ✓ Busway, Busduct
- ✓ Transformer
- ✓ RMU
- ✓ UPS system
- ✓ Battery charger
- ✓ AC-DC converter equipment with energy storage



Electrical component



Automation component



Solar inverter



RMU



Busway, Busduct



Cast resin transformer



Power conditioner for solar power generation



Battery charger



UPS system



AC-DC converter equipment for Energy

THỊ TRƯỜNG, KHÁCH HÀNG TIÊU BIỂU

MARKET, MAJOR CUSTOMER

Thị trường chúng tôi bao gồm 5 mảng chính:

Our market included 05 sectors



▶ 01- Năng Lượng (EE):

Điện lực
Năng lượng thay thế
Nhà máy điện

▶ 01- Energy (EE):

Utilities, Power company
Renewable Energy: Solar, Wind...
Thermal, Hydro power station



▶ 02- Cao ốc thương mại (CB):

Cao ốc văn phòng, khách sạn
Chung cư, khu dân cư
Bệnh viện, trường học
Trung tâm thương mại
Trung tâm dữ liệu

▶ 02- Comercial Building (CB):

Office, hotel building
Apartment, residential area
Hospital, Education center
Retail life stype
Data center



▶ 03- Nhà máy công nghiệp (ID):

Các nhà máy công nghiệp
Nhà máy đóng tàu

▶ 03- Industrial (ID):

All kind of Industrial factory
Ship yard



▶ 04- Cơ sở hạ tầng (INF)

Sân bay, cảng biển
Đường xá, hầm
Tàu điện

▶ 04- Infrastructure (INF)

Airport, Sea port
Road, Tunnel
Metro



▶ 05- Dầu khí

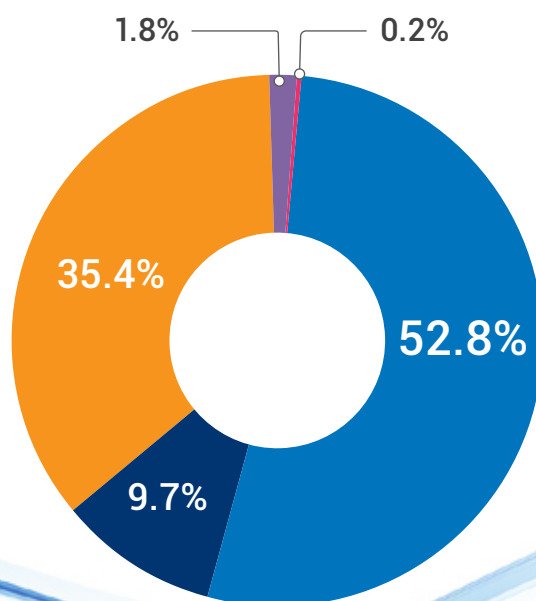
Kho khí lỏng
Dàn khoan

▶ 05- Oil & Gas (OG)

LPG storage
On shore, Offshore



Theo số liệu 31/12/2022
As December 31st 2022 data



THỊ TRƯỜNG, KHÁCH HÀNG TIÊU BIỂU

MARKET, MAJOR CUSTOMER

MỘT SỐ KHÁCH HÀNG TIÊU BIỂU / MAJOR CUSTOMER:

Năng lượng / Energy (EE)



Thương mại / Commercial building (CB)



Công nghiệp / Industrial (ID):



Dầu khí / Oil & Gas (OG):



Cơ sở hạ tầng / Infrastructure:



CÁC DỰ ÁN TIÊU BIỂU

TYPICAL PROJECTS

▶ NĂNG LƯỢNG / ENERGY (EE):

STT	PROJECT NAME	PRODUCT NAME
1	SONG PHA HYDRO POWER PHASE II [Contract: VS-PM-13-0041]	NEX24
2	HANH CHANH SU STATION [080114-01/SNT-VS]	NEX24
3	TAN HOA SUB STATION [080114-02/SNT-VS]	NEX24
4	KHANH HOA PC STATION 110KV4, E27, E28 [58/HĐ-ĐLKH-P6]	NEX24
5	110KV CAM RANH STATION [Contract: VS-PM-13-0092]	NEX24
6	DONG DE-NHA TRANG 110KV PC STATION [VS-PM-15-0072]	NEX24
7	PC QUANG TRI [VS-PM-15-0065]	NEX24
8	110KV PC STATION KHANH PHU INDUSTRIAL ZONE [VS-PM-15-0052]	NEX24
9	TBA-110KV THUAN THIEN PHONG [VS-PM-15-0112]	NEX24
10	110KV NCR STATION-DIEN KHANH (PC KHANH HOA)	NEX24
11	LE TRONG TAN SWITCHING SUB STATION [VS-PM-16-0066]	NEX24
12	110KV BINH TAN PC KHANH HOA	NEX24
13	CONNECT TO A POWER SUPPLY SYSTEM OUTSIDE THE STATION 220KV THANH CONG	NEX24
14	110KV MA VONG STATION EXPANDED (PC KHANH HOA)	NEX24



STT	PROJECT NAME	PRODUCT NAME
15	17TBT-G30 PACKAGE (NEX)	NEX24
16	BA 110KV GO DAU, BAC SON, THANH PHU, LONG KHANH AND THONG NHAT	NEX24
17	TNEX24KV - PACKAGE 17TBT-G36	NEX24
18	17TBT-G31 PACKAGE	NEX24
19	110KV MANG YANG (G54) STATION / CPC	NEX24
20	110KV GIS HIGHWAY STATION	NEX24
21	110KV TRI TON STATION	NEX24
22	110KV HOA THANH STATION	NEX24

STT	PROJECT NAME	PRODUCT NAME
23	110KV HOA THANH STATION	NEX24
24	EXPANDED CAI MEP PORT	NEX24
25	SAO MAI	NEX24
26	PACKAGE OF SUPPLYING SUPPLIES AND EQUIPMENT FOR FOUR 110KV TBA CAPACITY PROJECTS IN HO NAI, TAN HOA, BAU XEO, AND XUAN TRUONG	NEX24
27	TBA 110KV KHANH VAN	NEX24
28	110KV LAO CAI STATION	NEX24

CÁC DỰ ÁN TIÊU BIỂU

TYPICAL PROJECTS

► CƠ SỞ HẠ TẦNG / INFRASTRUCTURE

STT	PROJECT NAME	PRODUCT NAME
1	THU THIEM TUNNEL	VELPAC + NEX24
2	SITV TERMINAL	VELPAC
3	TUY HOA - PHU YEN AIRPORT	VELPAC
4	THI VAI PORT	NEX24
5	BEN NGHE PORT	VELPAC
6	CAI MEP PORT	NEX24
7	THO XUAN AIRPORT	VELPAC
8	THU DUC WATER PLANT/ WTP THU DUC III	SIVACON S8 + NEX24
9	BINH DUONG WATER SUPPLY	SIVACON S8
10	HOA KHANH TAY WATER SUPPLY	VELPAC
11	AKER YARDS VIET NAM	VELPAC
12	DỰ ÁN VNG DATA CENTER	BLOKSET & VELPAC



Hầm Thủ Thiêm / Thu Thiem Tunnel



VNG Data Center

STT	PROJECT NAME	PRODUCT NAME
1	17TBT-G31 PACKAGE	VELPAC + NEX24
2	SITV TERMINAL	VELPAC
3	TUY HOA - PHU YEN AIRPORT	VELPAC
4	THI VAI PORT	NEX24
5	BEN NGHE PORT	VELPAC
6	CAI MEP PORT	NEX24
7	THO XUAN AIRPORT	VELPAC
8	THU DUC WATER PLANT / WTP THU DUC III	SIVACON S8 + NEX24
9	BINH DUONG WATER SUPPLY	SIVACON S8

Note:

Từ năm 2022, thương hiệu VELPAC được thay thế cho các dãy sản phẩm SERIES S, SERIES A, SERIES K, SERIES J những năm trước đây.

From 2022, VELPAC trade mark was replaced for product range SERIES S, SERIES A, SERIES K, SERIES J in previous years.

CÁC DỰ ÁN TIÊU BIỂU

TYPICAL PROJECTS

► CÔNG NGHIỆP / INDUSTRIAL (ID):



UNILVER VN

Product name: NEX24



MESSER HAI PHONG

Product name: NEX24



MERANTY RUBY FACTORY

Product name: SIVAICON S8



POSCO FACTORY

Product name: NEX24



INTEL VN

Product name: NEX24



PYMEPHARCO PHU YEN

Product name: VELPAC +SM6

Note:

Từ năm 2022, thương hiệu VELPAC được thay thế cho các dãy sản phẩm SERIES S, SERIES A, SERIES K, SERIES J những năm trước đây.

From 2022, VELPAC trade mark was replaced for product range SERIES S, SERIES A, SERIES K, SERIES J in previous years.

CÁC DỰ ÁN TIÊU BIỂU

TYPICAL PROJECTS

► CÔNG NGHIỆP / INDUSTRIAL (ID):



BOSCH LONG THANH
Product name: **VELPAC**



VINFAST - HAI PHONG
Product name: **SIVACON S8**



FIRST SOLAR
Product name: **SIVACON S8**



PANKO TAM THANG - QUANG NAM
Product name: **VELPAC**



PHUONG NAM TÔLE FACTORY / SSSC FACTORY
Product name: **VELPAC + NEX24**



VINA KRAFT - PAPPER PLANT
Product name: **SIVACON S8**



NUMBER ONE
Product name: **SIVACON S8 + VELPAC**



LOTUS (HOA SEN) FACTORY
Product name: **VELPAC**



NISSAN CAR FACTORY
Product name: **VELPAC**

Note:

Từ năm 2022, thương hiệu VELPAC được thay thế cho các dây sản phẩm SERIES S, SERIES A, SERIES K, SERIES J những năm trước đây.
From 2022, VELPAC trade mark was replaced for product range SERIES S, SERIES A, SERIES K, SERIES J in previous years.

CÁC DỰ ÁN TIÊU BIỂU

TYPICAL PROJECTS

▶ THƯƠNG MẠI / COMMERCIAL BUILDING (CB)



VINHOMES CENTRAL PARK

Product name: SIVAICON S8



BINH KHANH RESETTLEMENT AREA
Product name: **VELPAC**



ADM DANANG OFFICE BUILDING
Product name: **VELPAC**



HILTON HOTEL SAIGON
Product name: **VELPAC**



LOTTE MART (Bien Hoa, Can Tho, Danang...) / LOTTE
Product name: **VELPAC**



DAI QUANG MINH PROJECTS (SARICA, SADORA, Shopping Mall IIA, SHOPHOUSE, T2-T6,...)
Product name: **VELPAC**



TIMES SQUARE
Product name: **VELPAC**

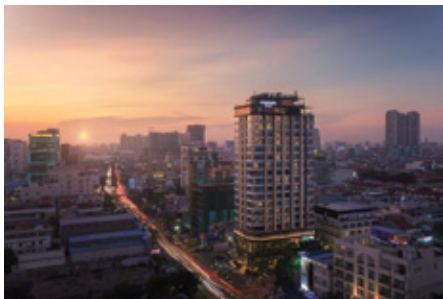
Note:

Từ năm 2022, thương hiệu VELPAC được thay thế cho các dãy sản phẩm SERIES S, SERIES A, SERIES K, SERIES J những năm trước đây.
From 2022, VELPAC trade mark was replaced for product range SERIES S, SERIES A, SERIES K, SERIES J in previous years.

CÁC DỰ ÁN TIÊU BIỂU

TYPICAL PROJECTS

▶ THƯƠNG MẠI / COMMERCIAL BUILDING (CB)



Note:

Từ năm 2022, thương hiệu VELPAC được thay thế cho các dãy sản phẩm SERIES S, SERIES A, SERIES K, SERIES J những năm trước đây.
From 2022, VELPAC trade mark was replaced for product range SERIES S, SERIES A, SERIES K, SERIES J in previous years.

CÁC DỰ ÁN TIÊU BIỂU

TYPICAL PROJECTS

▶ THƯƠNG MẠI / COMMERCIAL BUILDING (CB)



CINCO - PROJECT
Product name: **VELPAC**



CHARMINGTON LA POINTE
Product name: **VELPAC**



KINGSTON RESIDENCE
Product name: **VELPAC**



CITI SOHO
Product name: **VELPAC**



CHARMINGTON LA POINTE
Product name: **VELPAC**



LIM 3 TOWER
Product name: SIVACON S8



HR1 BUILDING
Product name: SIVACON S8

Note:

Từ năm 2022, thương hiệu VELPAC được thay thế cho các dãy sản phẩm SERIES S, SERIES A, SERIES K, SERIES J những năm trước đây.
From 2022, VELPAC trade mark was replaced for product range SERIES S, SERIES A, SERIES K, SERIES J in previous years.

CÁC DỰ ÁN TIÊU BIỂU

TYPICAL PROJECTS

► THƯƠNG MẠI / COMMERCIAL BUILDING (CB)



CANTAVIL BUILDING
Product name: **VELPAC**



VINMEC
Product name: **SIVACON S8**



BA RIA HOSPITAL
Product name: **NEX24**



MARIOTT CAM RANH HOTEL & RESORT
Product name: **SIVACON S8**



MEDICAL UNIVERSITY HOSPITAL
Product name: **NEX24**



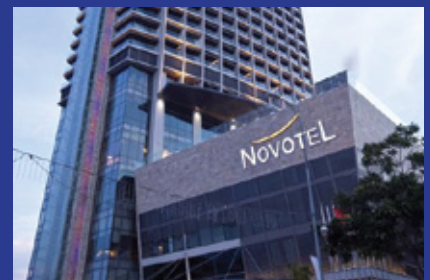
HCMC CHILDREN HOSPITAL
Product name: **VELPAC**



CHILDREN CENTRAL HOSPITAL
Product name: **VELPAC**



COOPMART
Product name: **VELPAC**



NOVOTEL HOTEL
Product name: **VELPAC**

Note:

Từ năm 2022, thương hiệu VELPAC được thay thế cho các dãy sản phẩm SERIES S, SERIES A, SERIES K, SERIES J những năm trước đây.
From 2022, VELPAC trade mark was replaced for product range SERIES S, SERIES A, SERIES K, SERIES J in previous years.



CÔNG TY CỔ PHẦN VIETSTAR MEIDEN

📍 27 Đường 17, Phường Long Thạnh Mỹ, TP. Thủ Đức, TP. Hồ Chí Minh, Việt Nam
☎ (084-274) 7300 866 📠 (084-274) 373 9630 📠 0303877618 🌐 www.vietstar.com.vn

VĂN PHÒNG CHI NHÁNH VÀ NHÀ MÁY

📍 Lô B2-32,33,35,36 đường số 03, KCN Tân Đông Hiệp B, Dĩ An, Bình Dương, Việt Nam

☎ (084-274) 7300 866 | (084-274) 373 9630

📠 (084-274) 373 9631

VĂN PHÒNG HÀ NỘI

📍 R.2110 CTIA Chung cư Nam Đô, số 609 Trương Định, Q. Hoàng Mai, Thành phố Hà Nội

VĂN PHÒNG ĐÀ NẴNG

📍 52 Lê Lợi, Phường Thạch Thang, Quận Hải Châu, Thành phố Đà Nẵng, Việt Nam

VIETSTAR MEIDEN CORPORATION

📍 27, Street No. 17, Long Thanh My Ward, Thu Duc City, Ho Chi Minh City, Vietnam
☎ (084-274) 7300 866 📠 (084-274) 373 9630 📠 0303877618 🌐 www.vietstar.com.vn

BRANCH OFFICE & FACTORY

📍 B2-32,33,35,36 St. No.3, Tan Dong Hiệp B, Dĩ An City, Binh Duong Province, Vietnam

☎ (084-274) 7300 866 | (084-274) 373 9630

📠 (084-274) 373 9631

HANOI OFFICE

📍 Room 2110 CTIA Nam Do Building, 609 Truong Dinh St., Hoang Mai Dist., HN

DANANG OFFICE

📍 52 Le Loi Street, Thạch Thang Ward, Hai Chau District, Da Nang City, Vietnam